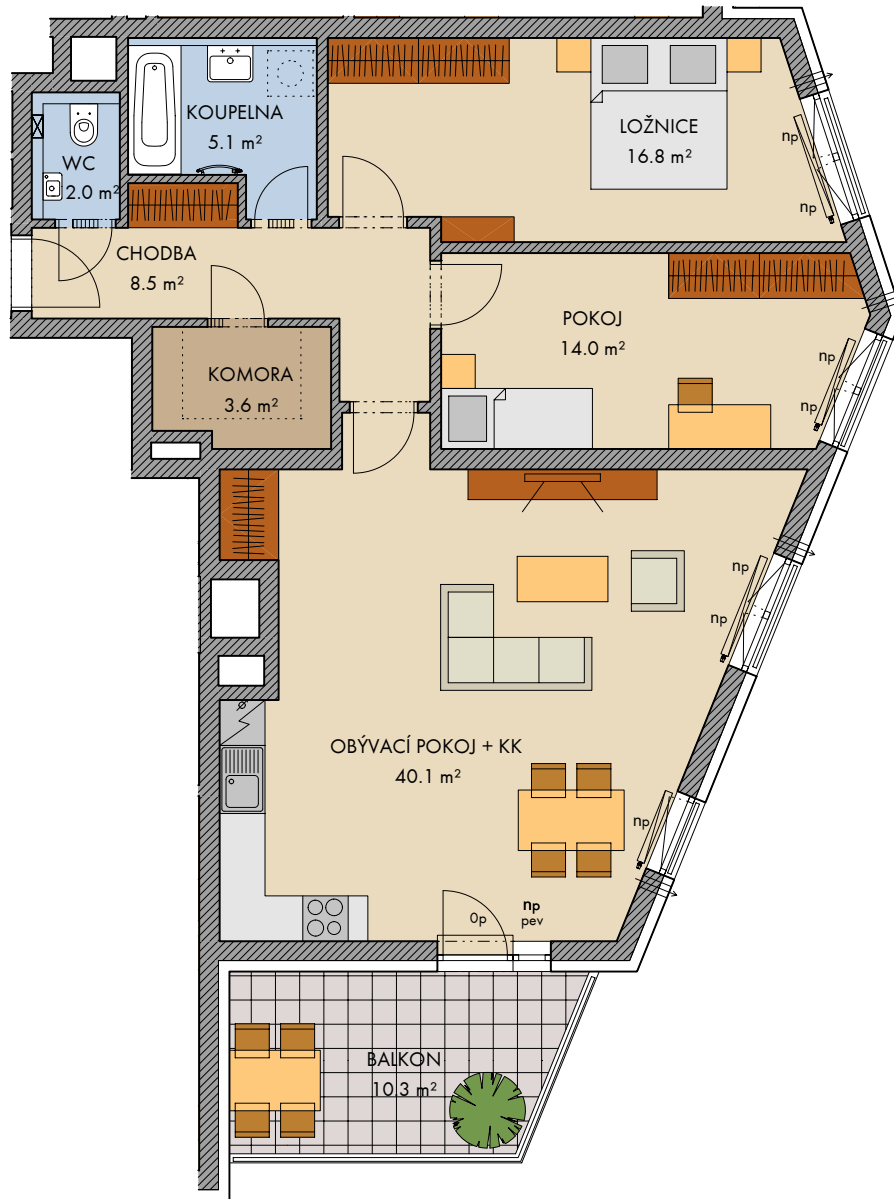


# Západní Město - Britská čtvrť (domy J3 a J4)

FINEP CZ a.s., Lannův palác, Havlíčkova 1, 110 00 - Praha 1

Tel.: 800 500 506, info@finep.cz, www.finep.cz

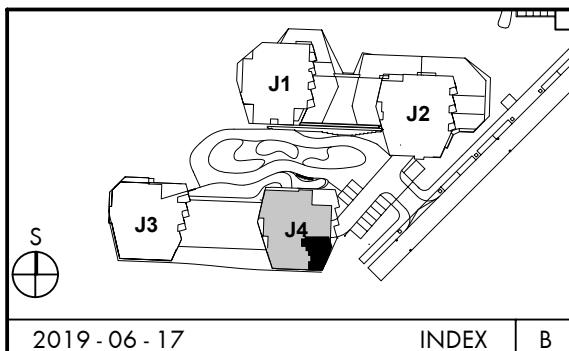


0 5m 1:100

Veškeré vybavení nábytkem, včetně kuchyňské linky, elektrospotřebiče a bytové doplňky nejsou součástí standardního vybavení.  
 - - - - - konstrukce nad rovinou (v bytě = snížený pohled)    ☒ měření    ▣ větrací mřížky    ⇨ průvětrníky  
 ······ není součástí standardního vybavení

▨ zdivo  
 ▩ železobeton

np - nízký parapet, vp - vysoký parapet, op - minimální parapet, nn - nízké nadpraží, pev - pevné zasklení  
 před okny s označením np je umístěna zábradlí (kromě oken vedoucích na terasu nebo balkon)



podlaží : 7.NP  
 objekt: J4  
 orientace: SV,JV,J  
 typ bytu: 3+KK  
 plocha bytu bez příslušenství: 94,9 m<sup>2</sup>  
 balkon: 10,3 m<sup>2</sup>  
 ložie: 0,0 m<sup>2</sup>  
 terasa: 0,0 m<sup>2</sup>

typ bytu :  
**3+KK**

číslo bytu:

**709/J4**

2019 - 06 - 17

INDEX

B

plochy jednotlivých místností jsou orientační  
 podlahová plocha bytu je vypočtena dle nařízení vlády č. 366/2013 Sb.