

Západní Město - Britská čtvrť (domy J3 a J4)

FINEP CZ a.s., Lannův palác, Havlíčkova 1, 110 00 - Praha 1

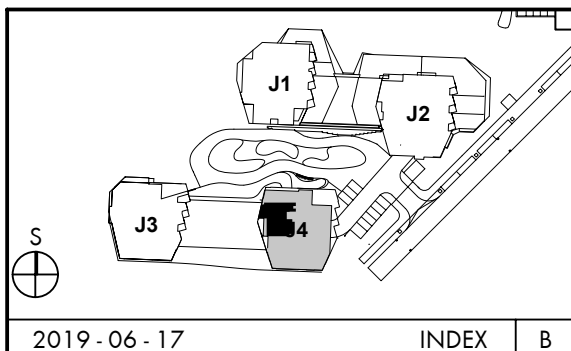
Tel.: 800 500 506, info@finep.cz, www.finep.cz



0 5m 1:100

Veškeré vybavení nábytkem, včetně kuchyňské linky, elektrospotřebiče a bytové doplňky nejsou součástí standardního vybavení.
 - - - - - konstrukce nad rovinou (v bytě = snížený pohled) ⊠ měření ▣ větrací mřížky ⇨ průvzdušníky
 ······ není součástí standardního vybavení
 np - nízký parapet, vp - vysoký parapet, op - minimální parapet, nn - nízké nadpraží, pev - pevné zasklení
 před okny s označením np je umístěné zábradlí (kromě oken vedoucích na terasu nebo balkon)

zdivo
 železobeton



podlaží : 6.NP
 objekt: J4
 orientace: J,Z,SZ,S
 typ bytu: 4+KK
 plocha bytu bez příslušenství: 116,7 m²
 balkon: 0,0 m²
 lodžie: 0,0 m²
 terasa: 54,8 m²

typ bytu :
4+KK

číslo bytu:

611/J4

2019 - 06 - 17

INDEX

B

plochy jednotlivých místností jsou orientační
 podlahová plocha bytu je vypočtena dle nařízení vlády č. 366/2013 Sb.