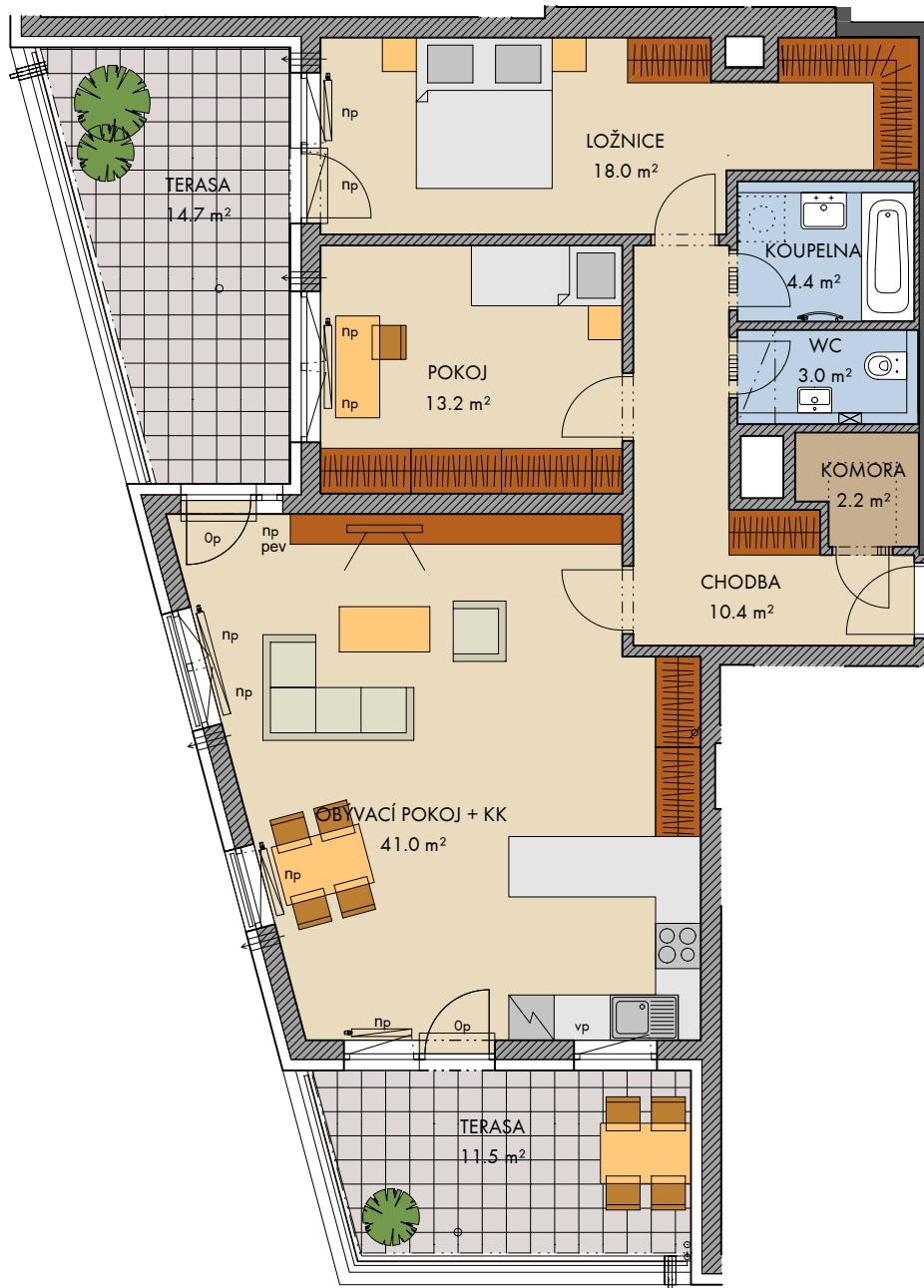


Západní Město - Britská čtvrť (domy J3 a J4)

FINEP CZ a.s., Lannův palác, Havlíčkova 1, 110 00 - Praha 1

Tel.: 800 500 506, info@finep.cz, www.finep.cz



0 5m 1:100

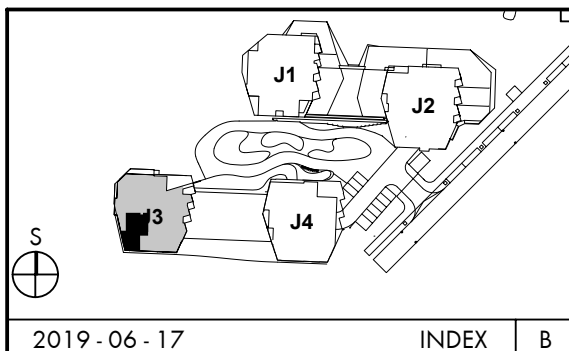
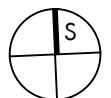
Veškeré vybavení nábytkem, včetně kuchyňské linky, elektrospotřebiče a bytové doplňky nejsou součástí standardního vybavení.

--- konstrukce nad rovinou (v bytě = snížený pohled) ⊗ měření ▣ větrací mřížky ⇨ průvětrníky

..... není součástí standardního vybavení

np - nízký parapet, vp - vysoký parapet, op - minimální parapet, nn - nízké nadpraží, pev - pevné zasklení
před okny s označením np je umístěné zábradlí (kromě oken vedoucích na terasu nebo balkon)

zdivo
železobeton



podlaží : 6.NP
objekt: J3
orientace: S,J,Z,JZ
typ bytu: 3+KK
plocha bytu bez příslušenství: 97,5 m²
balkon: 0,0 m²
lodžie: 0,0 m²
terasa: 26,2 m²

typ bytu :

3+KK

číslo bytu:

605/J3

2019 - 06 - 17

INDEX

B

plochy jednotlivých místností jsou orientační
podlahová plocha bytu je vypočtena dle nařízení vlády č. 366/2013 Sb.