

Západní Město - Britská čtvrť (domy J3 a J4)

FINEP CZ a.s., Lannův palác, Havlíčkova 1, 110 00 - Praha 1

Tel.: 800 500 506, info@finep.cz, www.finep.cz



0 5m 1:100

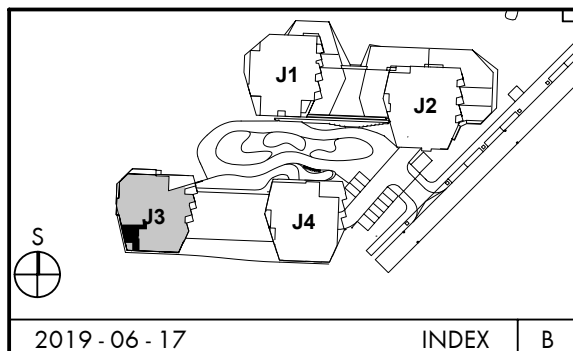
Veškeré vybavení nábytkem, včetně kuchyňské linky, elektrospotřebiče a bytové doplňky nejsou součástí standardního vybavení.

--- konstrukce nad rovinou (v bytě = snížený pohled) [mřížka] měření [mřížka] větrací mřížky [průvlečník] průvlečníky

..... není součástí standardního vybavení

np - nízký parapet, vp - vysoký parapet, 0p - minimální parapet, nn - nízké nadpraží, pev - pevné zasklení
před okny s označením np je umístěné zábradlí (kromě oken vedoucích na terasu nebo balkon)

[šrafovaná čára] zdivo
[tmavá čára] železobeton



podlaží : 3.NP
objekt: J3
orientace: J,J,Z,Z
typ bytu: 2+KK
plocha bytu bez příslušenství: 58,2 m²
balkon: 5,0 m²
lodžie: 0,0 m²
terasa: 0,0 m²

typ bytu :
2+KK

číslo bytu:

306/J3

2019 - 06 - 17

INDEX

B

plochy jednotlivých místností jsou orientační
podlahová plocha bytu je vypočtena dle nařízení vlády č. 366/2013 Sb.